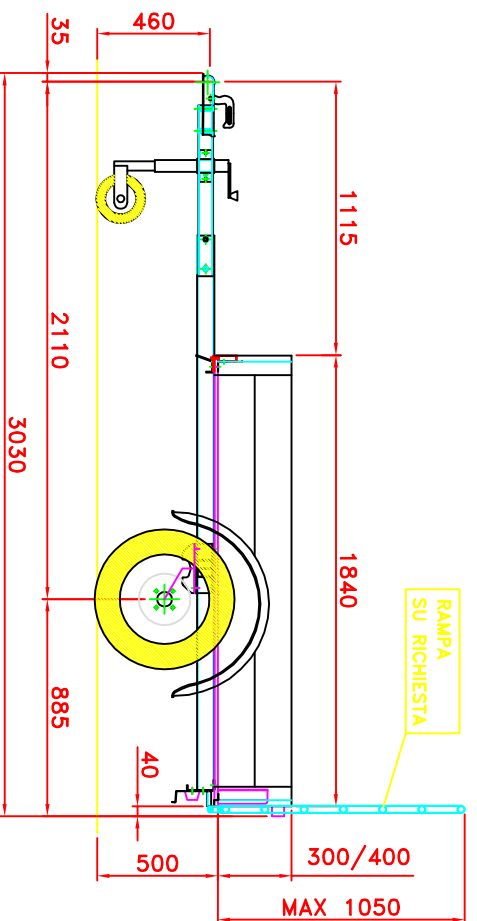
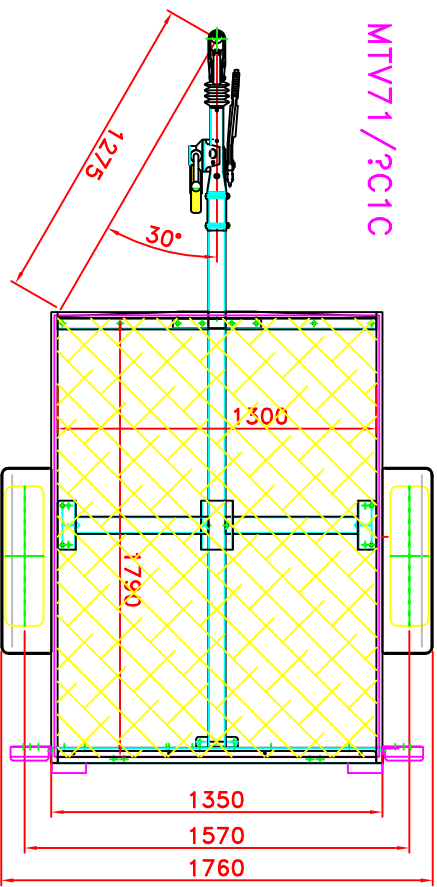
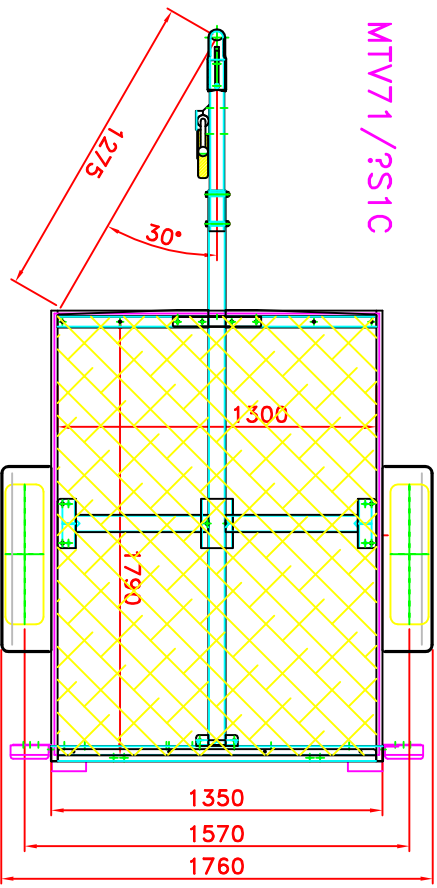


MTV71/??C1C



MTV71/?S1C



TOLLERANZA ± 5mm

PESO GREZZO	PESO FINITO
Kg.	Kg.
N. PEZZI	

MATERIALE	SCALA	1:22	DATA
TIPO	DISEGNATO	db	VISTO
FINITURA			DB



UMBRA RIMORCHI
S. SISTO - PERUGIA

MODELLO
RIMORCHIO MTV71/??1C

DESCRIZIONE COMPLESSIVO

LA PROPRIETA' DI QUESTO DISEGNO E' RISERVATA A TERMINI DI LEGGE

Derivato da dis.	CODICE	MTV71/1-01
Sostituisce dis.		
Sostituito da dis.		